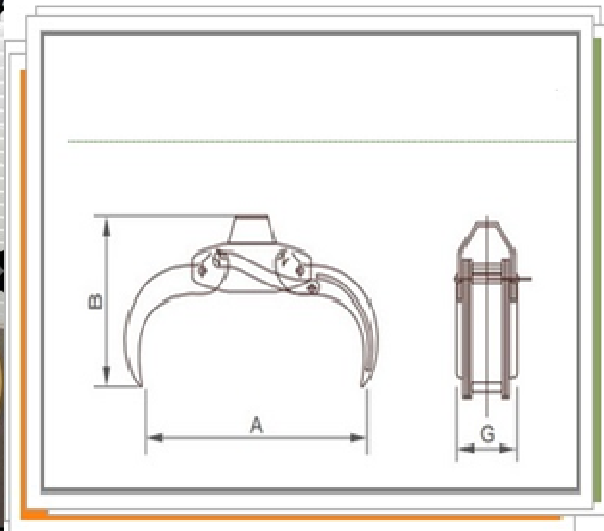


GRAPPIN DE TRI - MOD. TP920 RFP



Fiche Technique

Modèle RFP	Poids kg	Capacité de levage Kg	capacité de levage en position horizontale	MAX BAR	A mm	B mm	G mm
TP 920 RFP	203	1800	900 kg	250	920	740	340