

Cestello porta operatore TAB1

1 posto alluminio



**Cestello porta operatore monoposto in acciaio
adatto Gru su Autocarro , sollevatore telescopico**

-Dimensioni: 85 x 70 x 115 cm.

-Dimensioni ingombro 135x100x115

-Capacità di sollevamento 120 kg

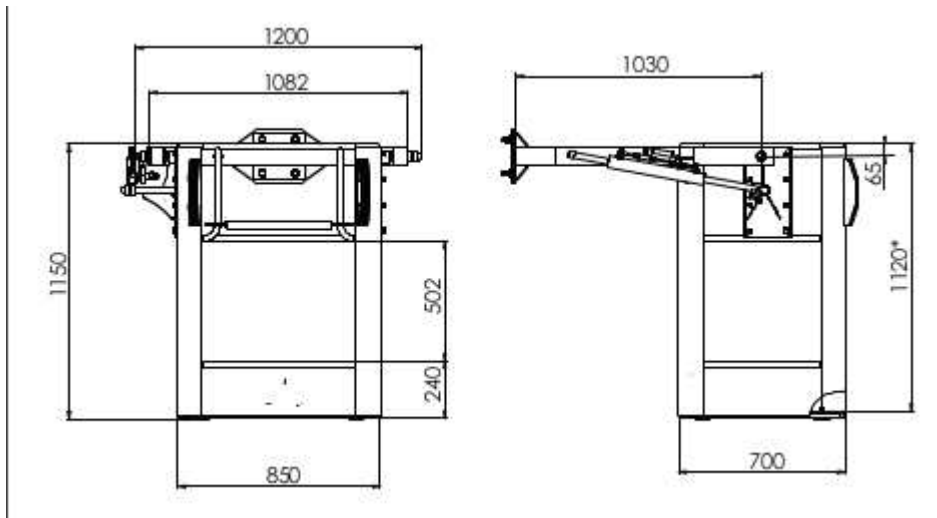
-Consumo 1 Kv

-Peso kg 78



Cestello porta operatore TAB1-1 posto alluminio

Caratteristiche Tecniche



ACCESSORI SU RICHIESTA (optional):

- Kit fullmatic brevettato per certificazione PLE
- Ingambonatura (su misure del cliente)
- Attacco rapido
- Porta pulsantiera (completo di fungo d'emergenza e micro di presenza e adatto per tutti i cestelli)

ACCESSORI

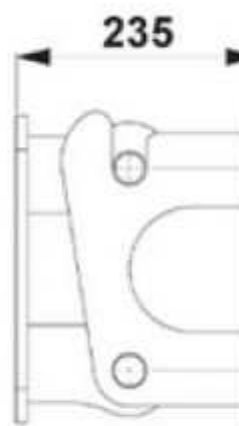
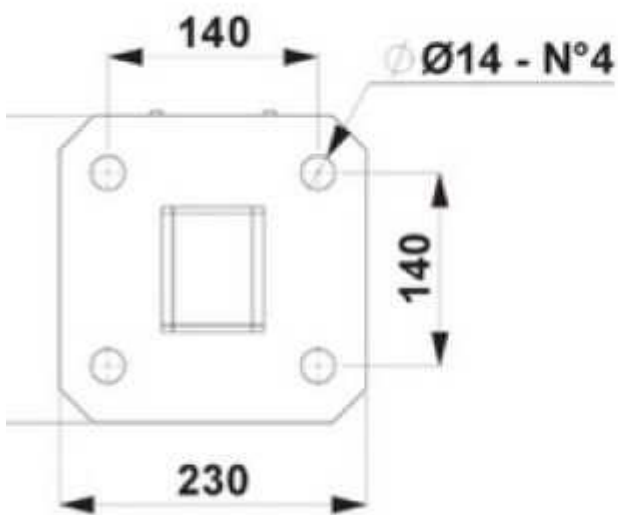
ATTACCO RAPIDO - QUICK COUPLING SYSTEM

Permette ad un solo operatore di effettuare rapidamente l'aggancio del cestello

Compatible on all baskets
Fast and easy to install coupling
on all baskets (only 1 operator needed)



ATTACCO RAPIDO



ATTACCO RAPIDO



Perno di chiusura
Locking pivot



Micro di sicurezza
Safety microswitch

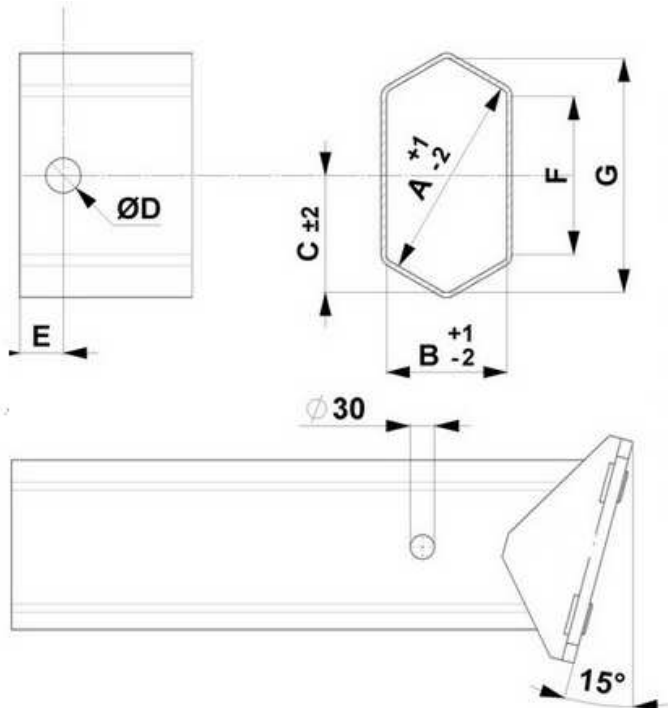
ATTACCO RAPIDO



INGAMBONATURA

SU MISURA

DISEGNO PER MISURE INGAMBONATURA



SCRIVERE MISURE ESATTE:

A=

B=

C=

D=

E=

F=

G=

dimensioni interne sfilo

BREVETTATO PATENTED

FULLMATIC 2.0*
FULLMATIC 2.0*

FULLMATIC 2.0*
FULLMATIC 2.0*

1 +	3 USCITA ALLARME SAFETY OUTPUT
2 -	4

KIT FULL MATIC



Porta pulsantiera

Accessori di SERIE



INGRESSO CAMMINAMENTO- di serie



ADESIVI catarifrangenti- di serie



CILINDRO stabilizzatore con valvola regolatrice

di flusso- di serie



TAPPETINO IN PVC-per cestelli in vetroresina -

di serie



TAMPONE LATERALE -PORTA ATTREZZI -

INGRESSO CON CHIUSURA A GRAVITA di serie



TAMPONE INFERIORE