

## Cestello porta operatore TAB2 S

2 posti acciaio





**Cestello porta operatore biposto in acciaio  
adatto Gru su Autocarro , sollevatore telescopico**

**-Dimensioni: 70 x 140 x 115 cm.**

**-Dimensioni ingombro 86x155x115**

**-Capacità di sollevamento 200 kg**

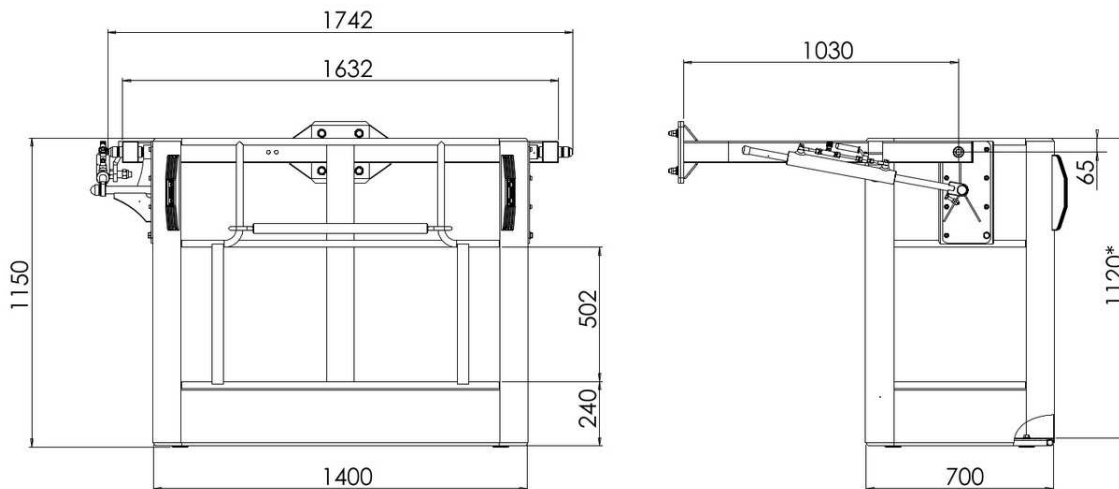
**consumo 1 Kv**

**-Peso kg 110**



Cestello porta operatore TAB 2 S- 2 posti acciaio

## Caratteristiche Tecniche



\*Dal piano di calpestio  
\*Inside the basket

### ACCESSORI SU RICHIESTA (optional):

-Kit fullmatic brevettato per certificazione PLE

-Ingambonatura (su misure del cliente)

-Attacco rapido (consente di agganciare il cestello al braccio meccanico velocemente ed in totale sicurezza)

-Porta pulsantiera (completo di fungo d'emergenza e micro di presenza e adatto per tutti i cestelli)

### ACCESSORI

#### ATTACCO RAPIDO - QUICK COUPLING SYSTEM

Consente ad un solo operatore di effettuare rapidamente l'aggancio del cestello

Compatible on all baskets  
Fast and easy to install coupling  
Works on all baskets (only 1 operator needed)



ATTACCO RAPIDO



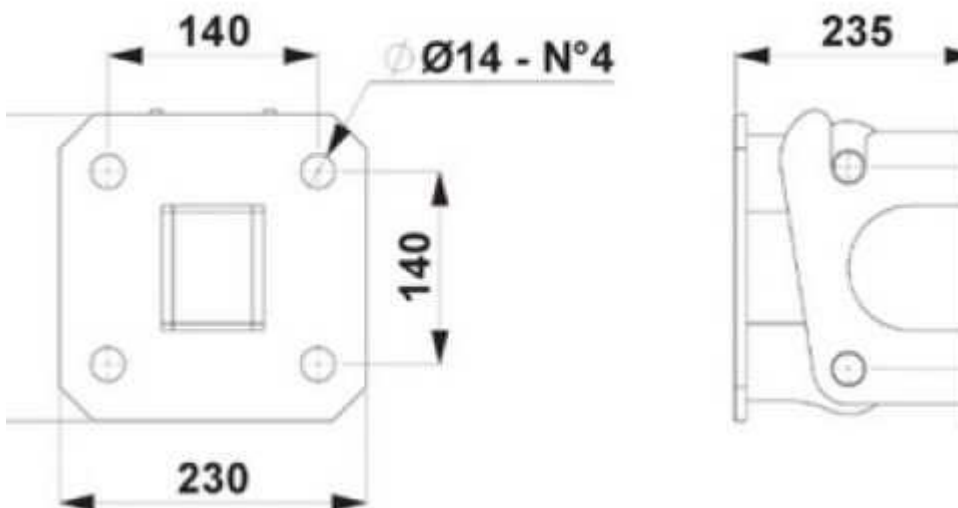
PERNO DI CHIUSURA

dell'ATTACCO RAPIDO



MICRO di sicurezza -

applicato all'ATTACCO RAPIDO



ATTACCO RAPIDO



**Perno di chiusura**  
*Locking pivot*

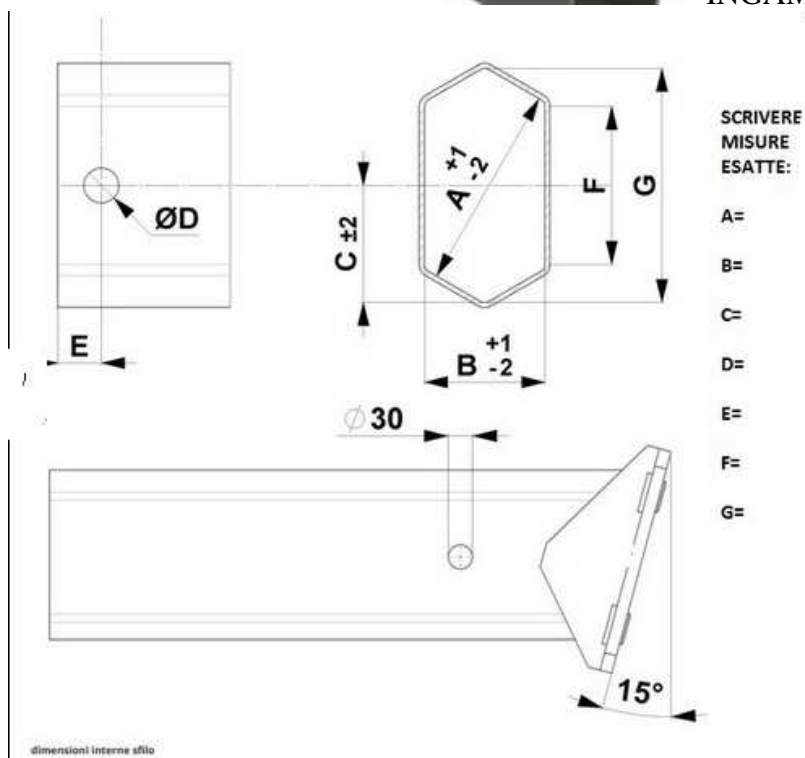


**Micro di sicurezza**  
*Safety microswitch*

ATTACCO RAPIDO



INGAMBONATURA SU



MISURA  
DISEGNO PER MISURE INGAMBONATURA



Porta pulsantiera

## Accessori di SERIE



INGRESSO CAMMINAMENTO- di serie



ADESIVI catarifrangenti- di serie



di flusso- di serie

CILINDRO stabilizzatore con valvola regolatrice



di serie

TAPPETINO IN PVC-per cestelli in vetroresina -



INGRESSO CON CHIUSURA A GRAVITA di serie

TAMPONE LATERALE -PORTA ATTREZZI -





TAMPONE INFERIORE