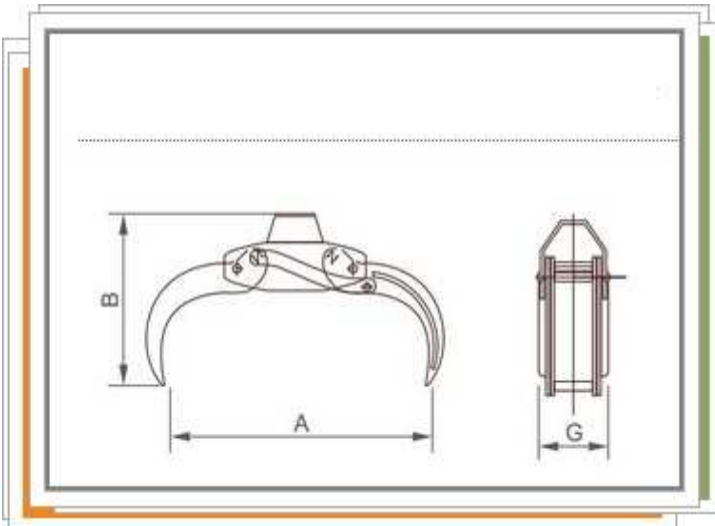


## Pinza selezionatrice mod.TP920 RFP



*Dati tecnici Indicativi-disponibili in diversi modelli e misure*



MODELLO RFP	PESO kg	Capacità di sollevamento Kg	Capacità di sollevamento in posizione orizzontale	MAX BAR	A mm	B mm	G mm
TP 920 RFP	203	1800	900 kg	250	920	740	340

