

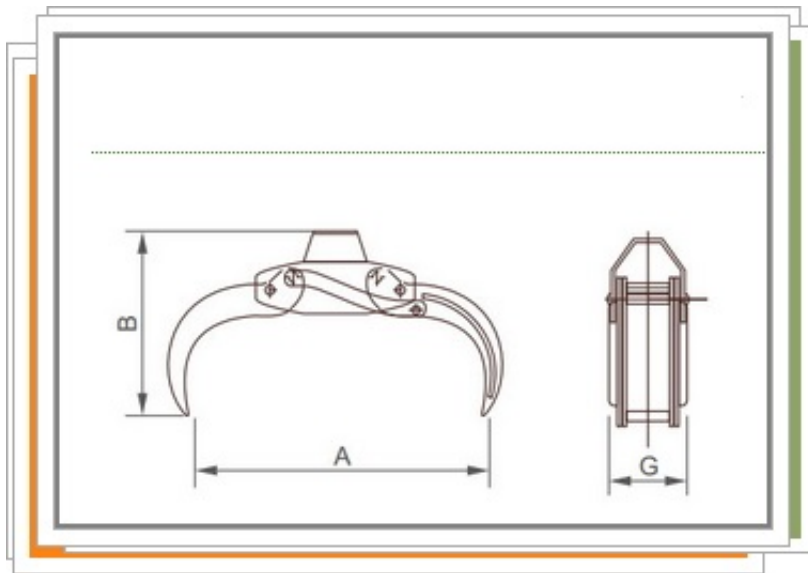
GRAPPIN DE TRI - MOD. TP920 RFP



Accessoires

- [ACCESSOIRES pour Grappins à bois - Grappins à pierres - Bennes preneuses](#)
- [Rotateur](#)

Fiche Technique



Modèle RFP	Poids kg	Capacité de levage Kg	capacité de levage en position horizontal	MAX BAR	A mm	B mm	G mm
TP 920 RFP	190	1800	900 kg	250	920	740	340